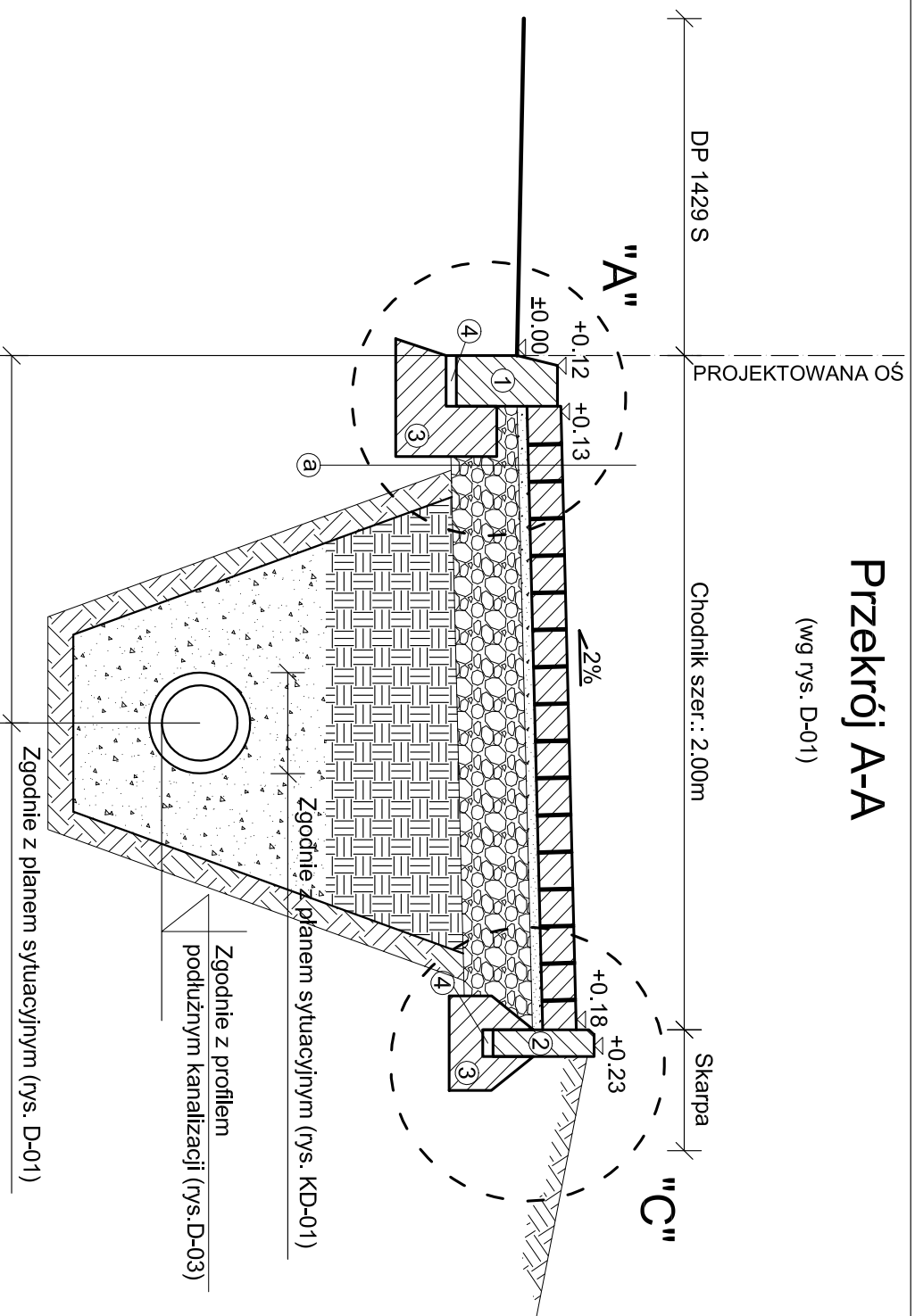


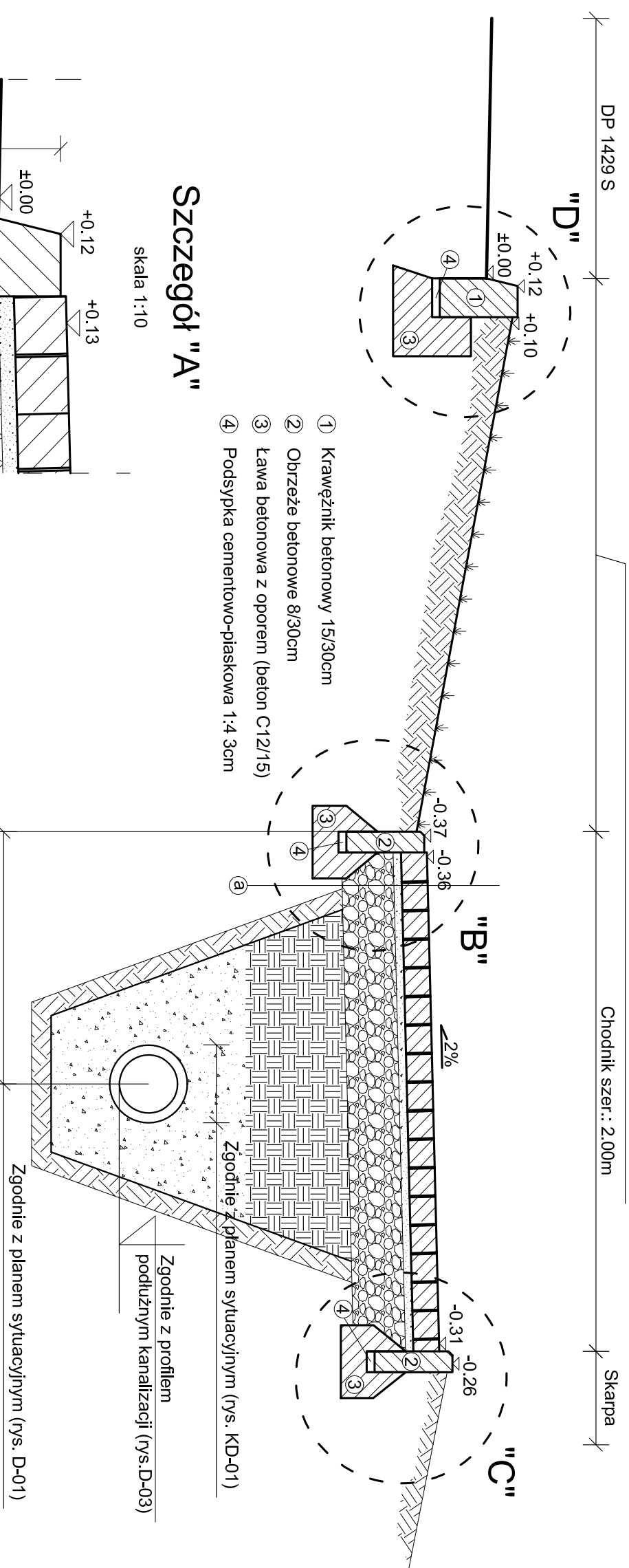
Przekrój A-A

(wg rys. D-01)



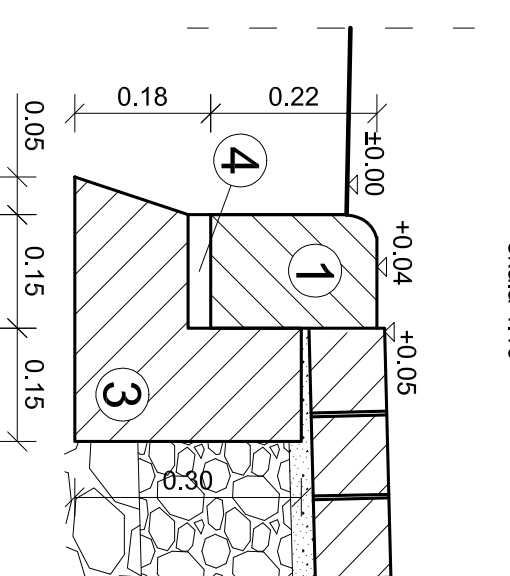
Przekrój C-C

(wg rys. D-01)



Szczegół "E"

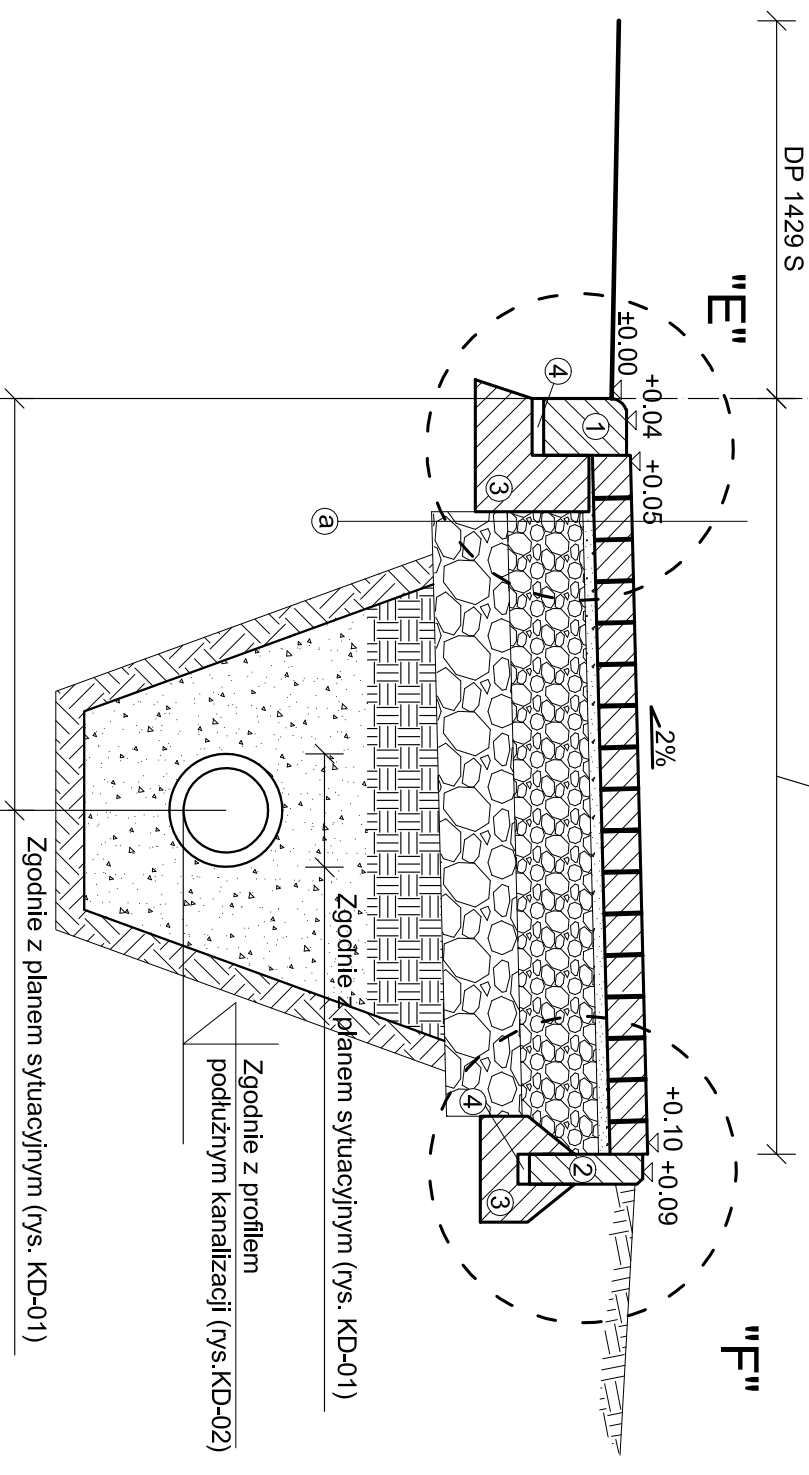
skala 1:10



Przekrój B-B

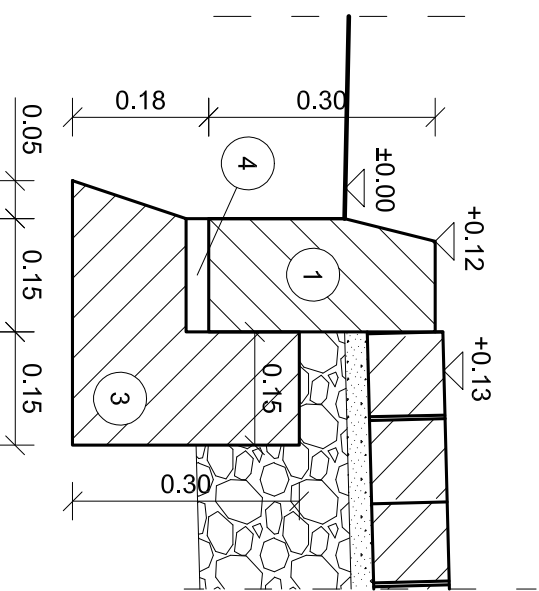
(wg rys. D-01)

Zjazd - kierunek oraz wartość spadku narysowano orientacyjnie



Szczegół "A"

skala 1:10



- 1 Krawężnik betonowy 15/30cm
- 2 Obrzeże betonowe 8/30cm
- 3 Ława betonowa z oporem (beton C12/15)
- 4 Podsypka cementowo-piaskowa 1:4 3cm

a) Konstrukcja chodnika

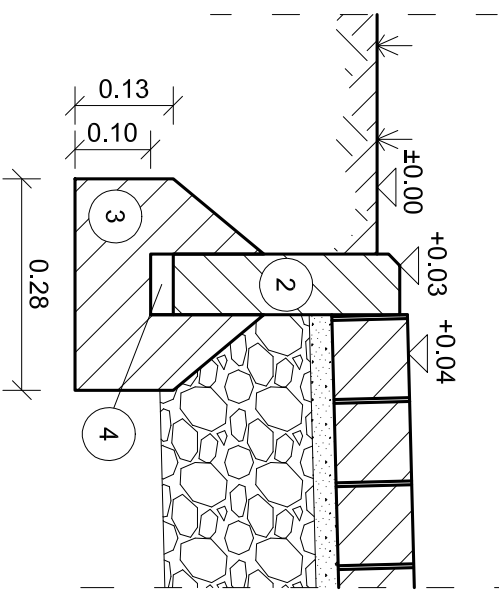
Kostka betonowa	8cm
Podsypka cementowo-piaskowa	3cm
KŁSM 0-31.5mm	20cm
Uzupelnienie podłoża kruszywem naturalnym o uziarnieniu 0-100mm	-
RAZEM	31cm

b) Konstrukcja zjazdów

Kostka betonowa	8cm
Podsypka cementowo-piaskowa	3cm
KŁSM 0-31.5mm	20cm
KŁSM 32-63mm	20cm
Uzupelnienie podłoża kruszywem naturalnym o uziarnieniu 0-100mm	-
RAZEM	51cm

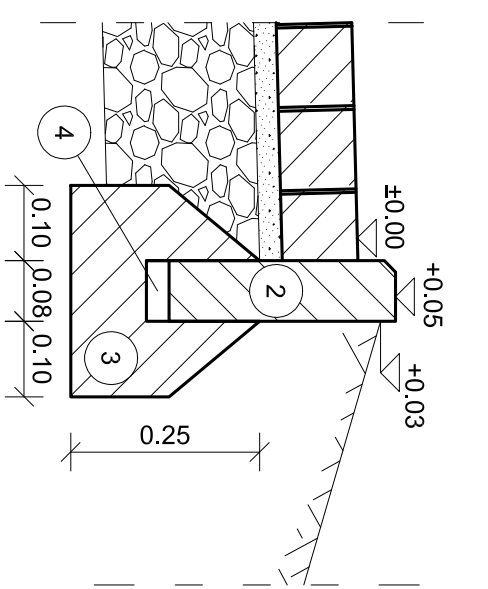
Szczegół "B"

skala 1:10



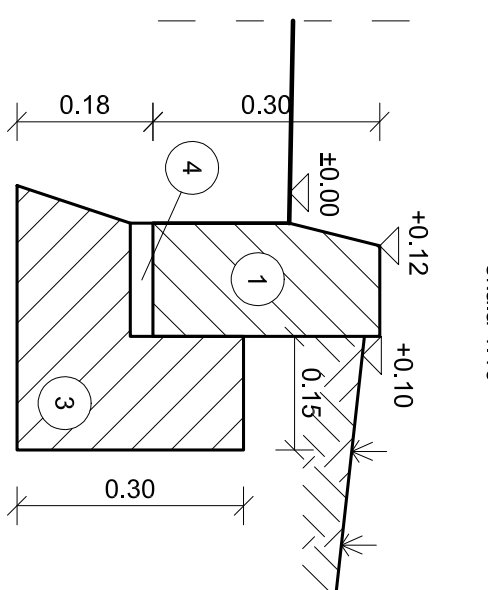
Szczegół "C"

skala 1:10



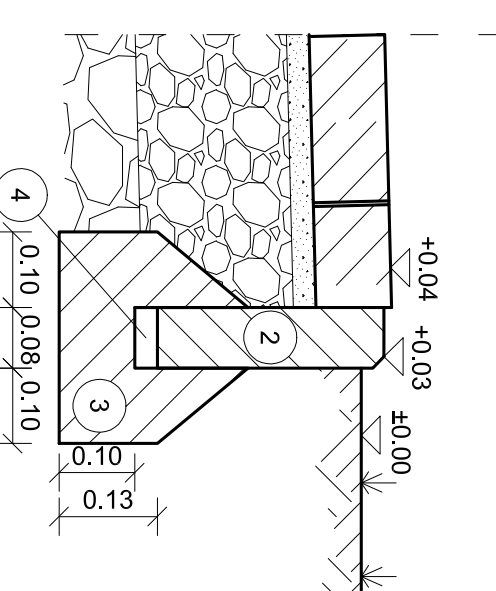
Szczegół "D"

skala 1:10



Szczegół "F"

skala 1:10



BIURO PROJEKTOWE "KONSTRUKTOR"

dr inż. Krzysztof Michalik
ul. Kołonia Stela 26
32-500 Chrzanów

Powiatowy Zarząd Dróg w Żywcu
ul. Leśnianka 102a
34-300 Żywiec

INWESTOR		WYKONAWCA	
Kancelaria Inwestycji			
Jedn. ewid.: 241705, 2. Koszarawa			
Działk.: 940041, 916108, 940511, 94063, 913115, 94064, 913113, 913431, 913429, 940326, 913427, 940312, 913425, 940311, 913423, 913413, 913412, 913410, 940310, 94039, 91346, 91343, 940320, 94038, 94037, 914506, 914510, 94036, 94035, 940328, 921315, 92134, 92073, 92062, 940325, 920111, 940327, 913430, 913428, 913426, 940312, 91347, 91455, 914512, 914511, 914512, 91543, 91543, 91546, 91545, 940345			
temat			
Budowa chodnika dla pieszych wraz z kanalizacją deszczową i przebudową urządzeń obcych w ciągu DP 1429 S Kukuł-Koszarawa o długości 1150 mb w km od 10+150 do km 11+300 (od granicy powiatu żywieckiego i suskiego do mostu drogowego) w m. Koszarawa		PRZEKROJE KONSTRUKCYJNE	
tytuł rysunku/	tytuł, imię i nazwisko/	numer uprawnień/	podpis/
funkcja/	dr inż. Krzysztof Michalik	3300	dr inż. Krzysztof Michalik
projektant/	dr inż. Krzysztof Michalik	W spec. kosztowej	W spec. kosztowej
opracowanie/	mgr inż. Przemysław Dybał	IA4P/1008/PC/000111	W spec. drogowej
asystent/	mgr inż. Rafał Russek	do projektowania bez ograniczeń	
projektant/			
data/	GRUDZIEŃ 2015	branża/	DRÓGOWIA
		razda/	PROJEKT BUDOWLANY
			numer rysunku/
			D-04

Kopowanie w całości lub części i udostępnianie osobom trzecim bez naszej zgody jest prawnie zabronione